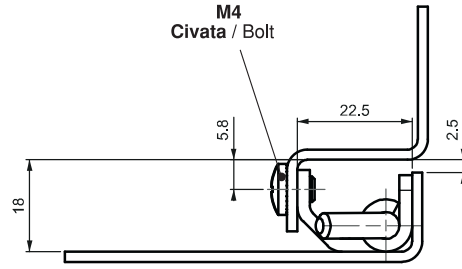
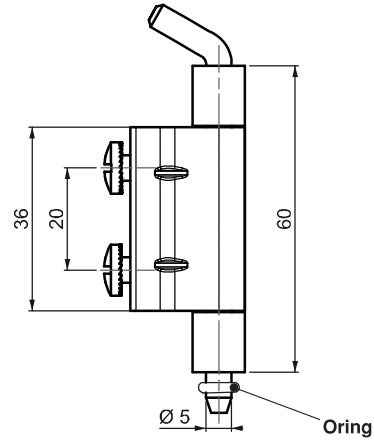


GİZLİ MENTEŞE
CONCEALED HINGE

695



V : 1



- 18 mm eğimli panolarda uygulanır .
- Orta parça civata ile kenar parça kaynak ile montaj olur .
- Sağ ve sol kapağa uygulanabilir.

- For doors with a bend of 18 mm
- Frame part is screwed -on , door part is either welded-on or screwed-on

UYGULAMA ALANLARI

Elektrik panoları ve makina kapakları

MALZEME

Çelik

YÜZEY

Çinko kaplama

APPLICATIONS

Electric panels, machinery covers.

MATERIAL

Steel

FINISH

Zinc plated

Menteşe dönme açısı
Hinge Rotation Angle

ÜRÜN KODU / PRODUCT CODE

695

6

-

3

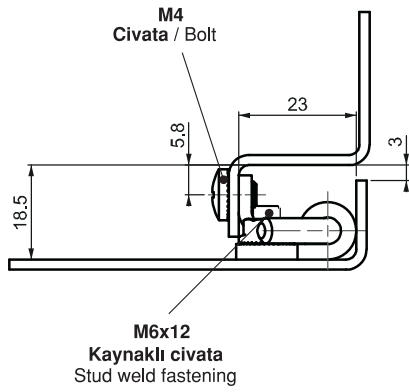
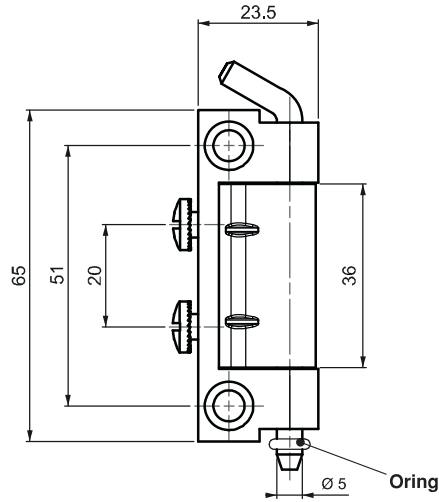
-

1

GRUP KODU
GROUP CODEMALZEME
MATERIALYÜZEY
FINISHVERSİYON
VERSION

695

GİZLİ MENTEŞE
CONCEALED HINGE



V : 2



- 18.5 mm eğimli panolarda kullanılır .
- Orta parça civata ile montaj edilir, kenar parça kaynak veya kendinden civatalı kapağa somun ile montaj edilir.
- Sağ ve Sol kapağa uygulanabilir.

- For doors with a bend of 18.5 mm
- Frame part is screwed -on ,door part is mounted by nut to welded stud on door.
- LH and RH application is possible

UYGULAMA ALANLARI

Elektrik panoları ve makina kapakları

MALZEME

Çelik

YÜZEY

Çinko kaplama

APPLICATIONS

Electric panels, machinery covers.

MATERIAL

Steel

FINISH

Zinc plated

Menteşe dönme açısı
Hinge Rotation Angle



ÜRÜN KODU / PRODUCT CODE

695 - 6 - 3 - 2

GRUP KODU MALZEME YÜZEY VERSİYON
GROUP CODE MATERIAL FINISH VERSION