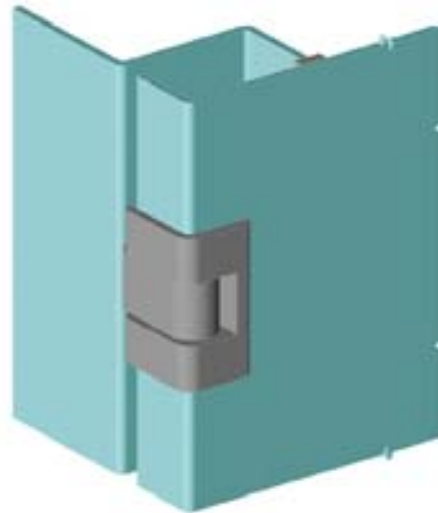
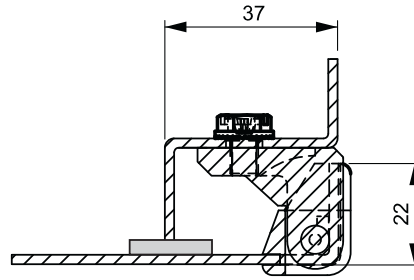
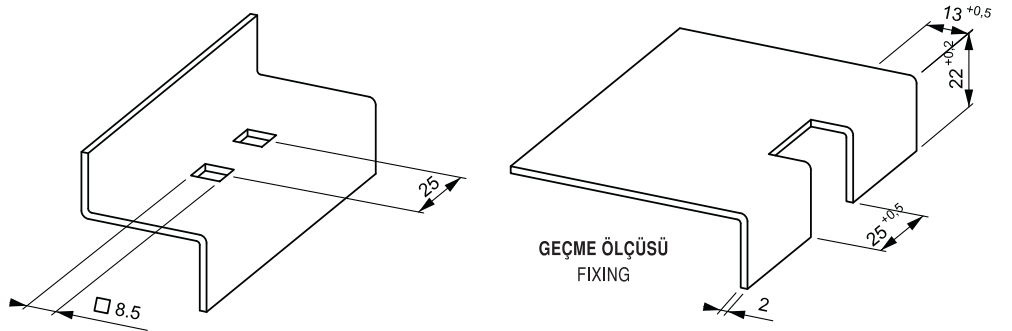
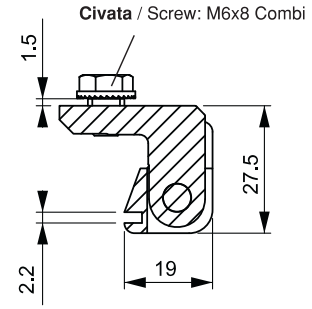
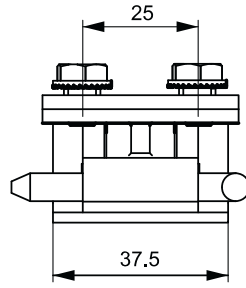


KÖŞE MENTEŞE  
CORNER HINGE

298



- Köşe bağlantılı kapaklarda uygulanır . Min 2.0 mm kalınlığındaki saclara uygulanır .
- Çelik pim önerilir.
- M6 civata ile pano içinden montaj imkanı sağlar.

- Corner hinge. Suitable for steel panels with a thickness of between 2.0 mm
- Steel hinge pin.
- With M6 threaded studs for internal fastening.

## UYGULAMA ALANLARI

Büyük elektrik panoları

## MALZEME

GÖVDE: Zamak DIN-EN 1774-ZnAl4Cu1

PİM : Çelik

## YÜZEY

Siyah boya

## APPLICATIONS

Big sized electric panels

## MATERIAL

BODY: Zamak DIN-EN 1774-ZnAl4Cu1

PIN : Steel

## FINISH

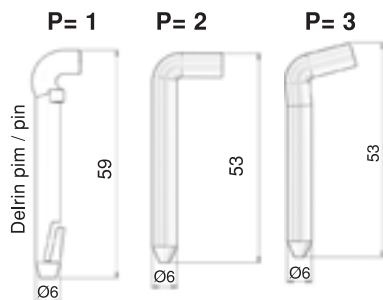
Black coated

## Menteşe dönme açısı

Hinge Rotation Angle



P = Pim / PIN



## ÜRÜN KODU / PRODUCT CODE

298	1	-	F	-	2
GRUP KODU GROUP CODE	MALZEME MATERIAL		YÜZEY FINISH		PİM PIN

MALZEME / MATERIAL	M	YÜZEY / FINISH	F
Zamak	1	Krom / Chrome	1
		Siyah boya / Black coated	2