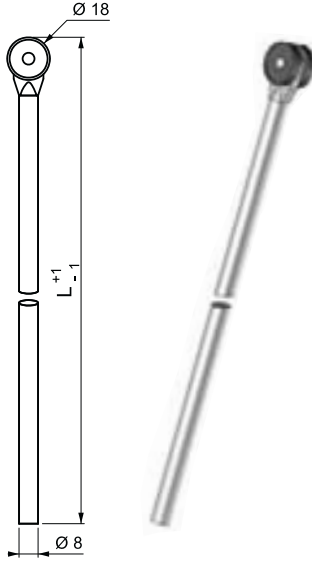
**V : 1**

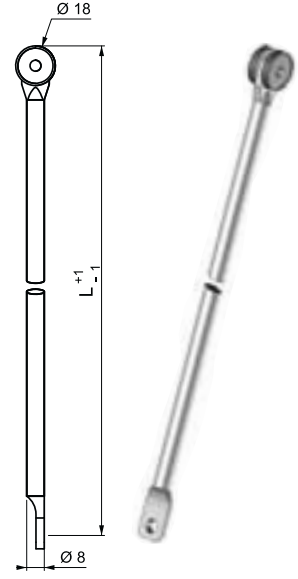
ÜRÜN KODU	PRODUCT CODE	L mm
IC 1 - 400		400
IC 1 - 500		500
IC 1 - 600		600
IC 1 - 700		700
IC 1 - 800		800
IC 1 - 900		900
IC 1 - 1000		1000

KULLANILDIĞI KİLİTLER / FOR LOCKS :
001, 101, 002, 102, 401, 402, 003, 103, 203, 006, 007,
008, 108, 109, 209, 219, 208, 218, 308, 309, 319, ve diğer
ispanyolet dilli kilitletler / And other 3 point locks

**V : 2**

ÜRÜN KODU	PRODUCT CODE	L mm
IC 2 - 400		400
IC 2 - 500		500
IC 2 - 600		600
IC 2 - 700		700
IC 2 - 800		800
IC 2 - 900		900
IC 2 - 1000		1000

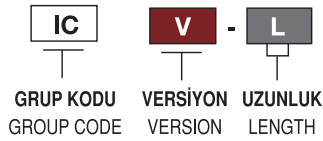
KULLANILDIĞI KİLİTLER / FOR LOCKS :
001, 101, 002, 102, 401, 402, 003, 103, 203, 006, 007,
008, 108, 109, 209, 219, 208, 218, 308, 309, 319, ve diğer
ispanyolet dilli kilitletler / And other 3 point locks

**V : 3**

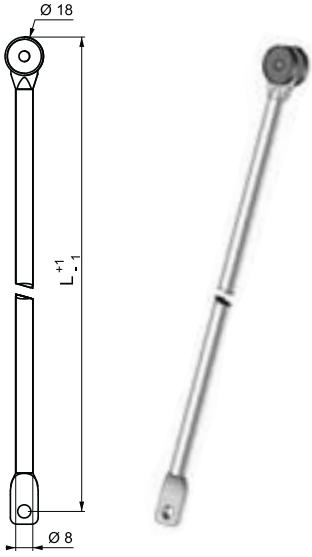
ÜRÜN KODU	PRODUCT CODE	L mm
IC 3 - 400		400
IC 3 - 500		500
IC 3 - 600		600
IC 3 - 700		700
IC 3 - 800		800
IC 3 - 900		900
IC 3 - 1000		1000

KULLANILDIĞI KİLİTLER / FOR LOCKS :
001, 101, 401, 006, 008, 108, 208, 218, 308, 318
ve diğer ispanyolet dilli kilitletler /
And other 3 point locks

ÜRÜN KODU PRODUCT CODE



Farklı boylar 'L' için bizimle iletişime geçiniz
For different 'L' Lengths, please contact to us

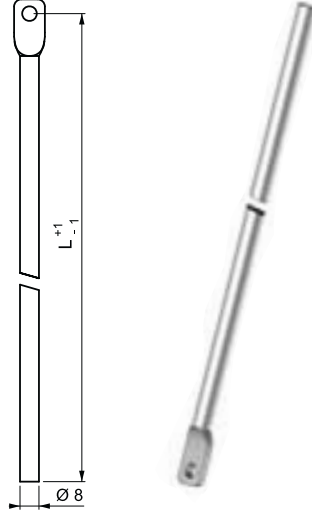


Mekanizmalı kilitler için / For mechanism

V : 4

ÜRÜN KODU	PRODUCT CODE	L mm
IC 4 - 400		400
IC 4 - 500		500
IC 4 - 600		600
IC 4 - 700		700
IC 4 - 800		800
IC 4 - 900		900
IC 4 - 1000		1000

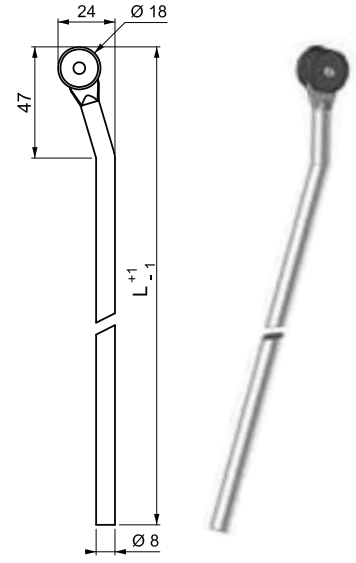
KULLANILDIĞI KİLİTLER / FOR LOCKS :
002, 102, 402, 003, 103, 203, 007, 109, 209, 309



V : 5

ÜRÜN KODU	PRODUCT CODE	L mm
IC 5 - 400		400
IC 5 - 500		500
IC 5 - 600		600
IC 5 - 700		700
IC 5 - 800		800
IC 5 - 900		900
IC 5 - 1000		1000

KULLANILDIĞI KİLİTLER / FOR LOCKS :
001, 101, 002, 102, 401, 402, 003, 103, 203, 006, 007, 008, 108, 109, 209, 219, 208, 218, 308, 309, 319, ve diğer ispanyolet dilli kilitleler / And other 3 point locks

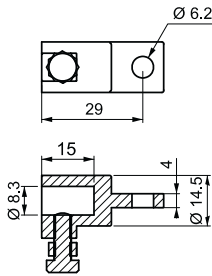


V : 6

ÜRÜN KODU	PRODUCT CODE	L mm
IC 6 - 400		400
IC 6 - 500		500
IC 6 - 600		600
IC 6 - 700		700
IC 6 - 800		800
IC 6 - 900		900
IC 6 - 1000		1000

KULLANILDIĞI KİLİTLER / FOR LOCKS :
001, 101, 002, 102, 401, 402, 003, 103, 203, 006, 007, 008, 108, 109, 209, 219, 208, 218, 308, 309, 319, ve diğer ispanyolet dilli kilitleler / And other 3 point locks

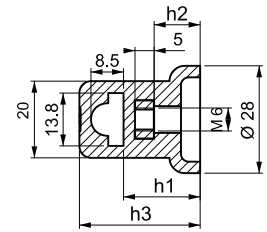
CT



ÇUBUK TUTUCU / ROD ADAPTER

MALZEME / MATERIAL
Zamak Dm-EN 1774-ZnAl4Cu1
Kaplama / Finish: Çinko / Zinc Plated

CY



ÜRÜN KODU	PRODUCT CODE	h 1	h 2	h 3	Bağlantı civatası Fixing screw
CY 1 -20		20	12	32	M6 x 16
CY 1 -24		24	16	36	M6 x 20
CY 1 -26		26	18	38	M6 x 22

ÇUBUK YATAĞI / ROUND ROD GUIDE

MALZEME / MATERIAL
Polyamide PA6 GFR 30