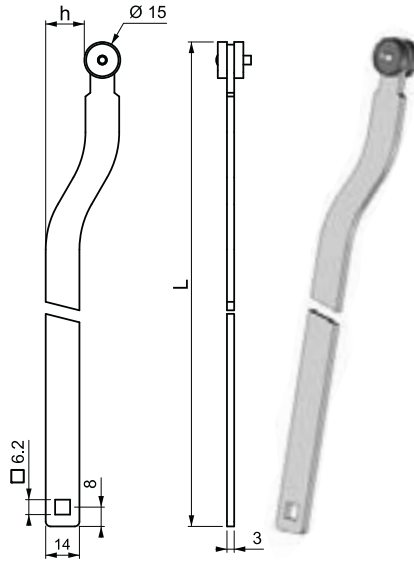


V : 1

ÜRÜN KODU	PRODUCT CODE	h mm	L mm
IL 1-27-1020		27	1020
IL 1-21-1020		21	1020
IL 1-16-1020		16	1020
IL 1-13-1020		13	1020

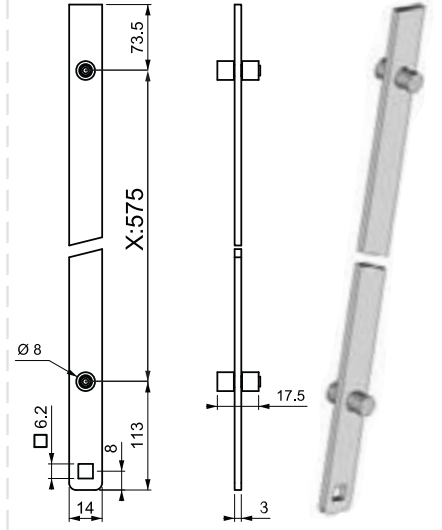
KULLANILDIĞI KİLİTLER / FOR LOCKS :
002, 102, 402, 003, 103, 203, 007, 109, 209, 309



V : 2

ÜRÜN KODU	PRODUCT CODE	h mm	L mm
IL 2-21-1020		21	1020
IL 2-16-1020		16	1020

KULLANILDIĞI KİLİTLER / FOR LOCKS :
002, 102, 402, 003, 103, 203, 007, 109, 209, 309



V : 1

ÜRÜN KODU	PRODUCT CODE	X mm
ILP 1-575		575

KULLANILDIĞI KİLİTLER / FOR LOCKS :
002, 102, 402, 003, 103, 203, 007, 109, 209, 309

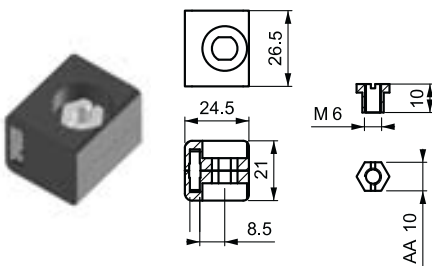
ÜRÜN KODU PRODUCT CODE

IL	V	h	L
GRUP KODU GROUP CODE	VERSİYON VERSION	YÜKSEKLİK OFFSET	LAMA BOYU LENGTH

ILP	V	X
GRUP KODU GROUP CODE	VERSİYON VERSION	PİMLER ARASI MESAFE LENGTH BETWEEN PINS

Farklı 'X' ölçüsü için lütfen belirtin.
Please specify for different 'X' length

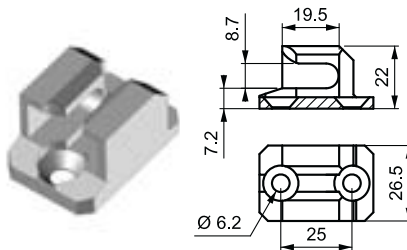
LY



LAMA YATAĞI / FLAT ROD GUIDE

MALZEME / MATERIAL
Polyamide PA6 GFR 30

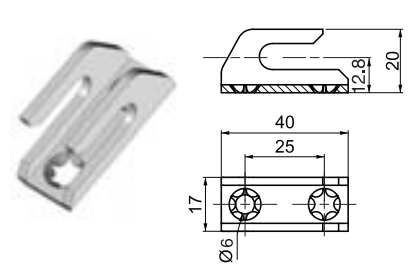
LKY



LAMA KİLİTLEYİCİ YATAĞI / DUAL ROLLER CATCHER

MALZEME / MATERIAL
Zamak Dın-EN 1774-ZnAl4Cu1
Kaplama / Finish: Çinko / Zinc Plated

LKY.2



MALZEME / MATERIAL
Çelik St 37
Kaplama / Finish: Çinko / Zinc Plated